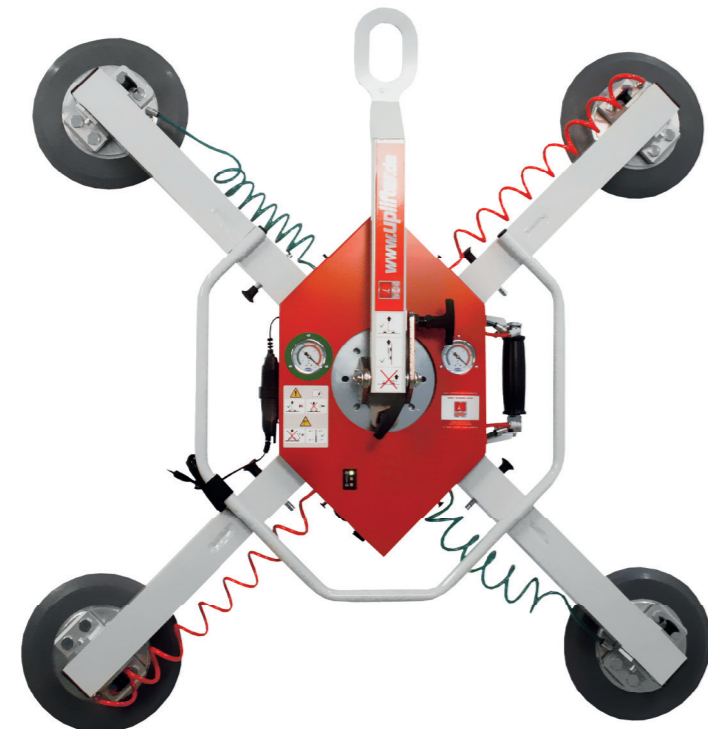


Vakuumsauger UPG350

Vakuumtechnik | Uplifter



Tragkraft	350 kg
Saugteller Anzahl	4 Stück
Saugteller Durchmesser	Ø 350 mm
Gebogene Scheiben	<input checked="" type="checkbox"/>
Senkzylinder	<input checked="" type="checkbox"/>
Funkfernbedienung	<input checked="" type="checkbox"/>
Eigengewicht max.	43,0 kg
Länge max./min.	1,75/0,70 m
Breite max./min.	1,38/0,70 m
Neigungswinkel	90°
Drehbarkeit	360° im 45° Raster
Betriebsdauer	ca. 8,0 Stunden

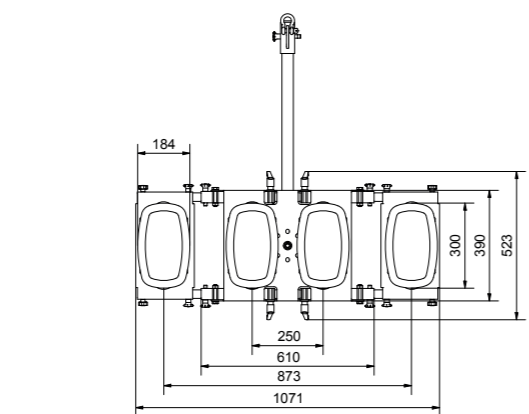
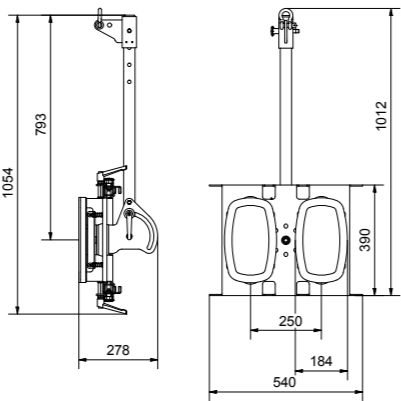
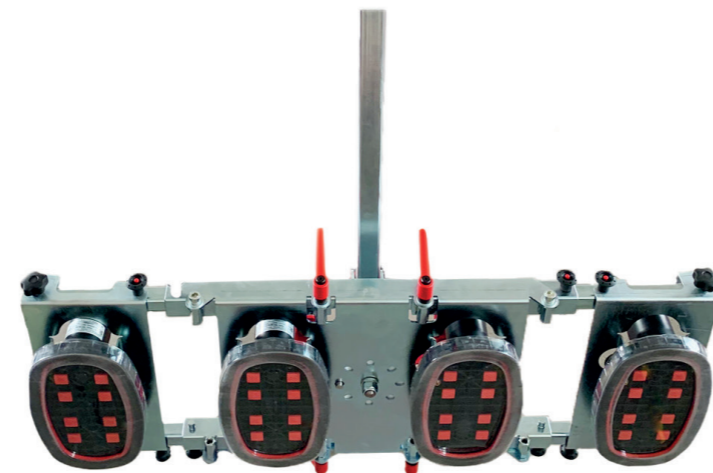


Vakuumsauger UPG300

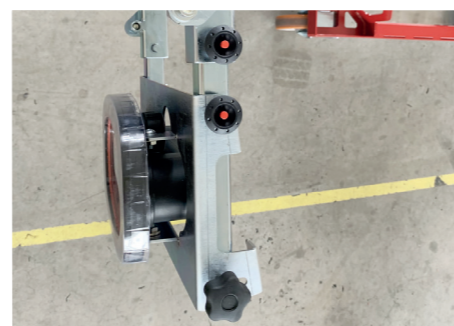
Vakuumtechnik | Uplifter



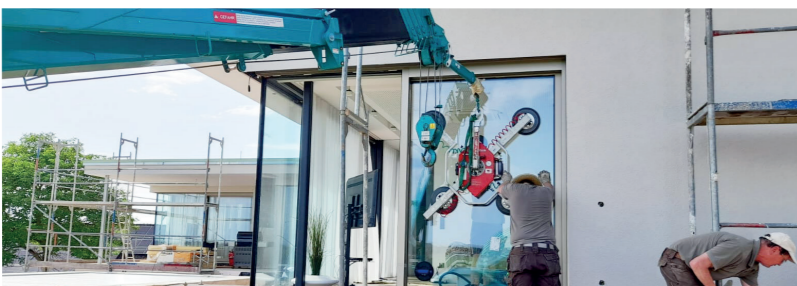
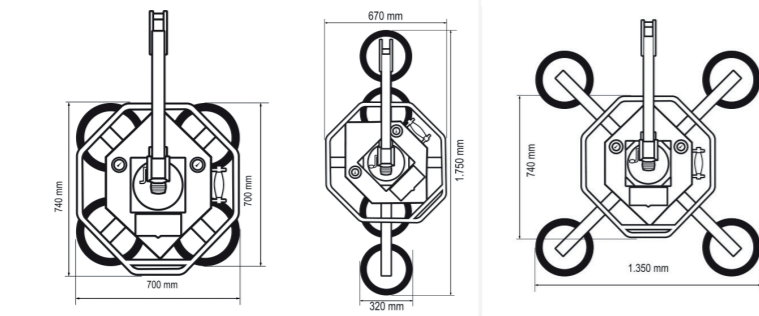
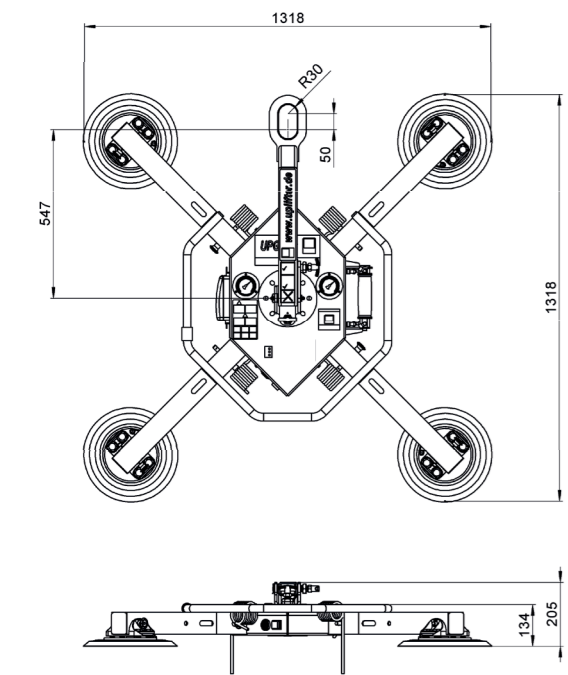
Tragkraft	300 kg
Saugteller Anzahl	4 Stück
Gebogene Scheiben	<input checked="" type="checkbox"/>
Senkzylinder	<input checked="" type="checkbox"/>
Funkfernbedienung	<input checked="" type="checkbox"/>
Eigengewicht max.	40,0 kg
Länge max./min.	1,09/0,65 m
Breite max./min.	0,7 m
Neigungswinkel	120°
Drehbarkeit	360° im 45° Raster
Betriebsdauer	ca. 3,0 Stunden*



Äußere Verlängerungen können leicht gekippt werden, um gebogene Elemente aufzunehmen



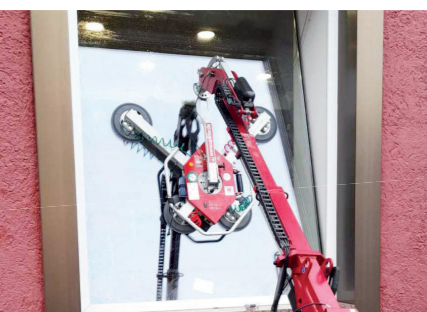
Diese elektrischen Sauger können durch ihre Moosgummi-Sauglippe nicht nur Glas ansaugen



Durch unterschiedliche Anordnung der Saugteller kann der Vakuumsauger optimal an unterschiedliche Scheibengrößen angepasst werden



Der UPG 350 kann Elemente wie Solarpaneele, furniertes Holz, Metall- und Kunststoffplatten und vieles mehr ansaugen



TIPP
Moosgummissaugteller und Mount-Extension sind für Uplifter Vakuumsauger optional erhältlich. Fragen Sie gleich nach!



TIPP
Elektrische Handsauger ermöglichen das Ansaugen von Glas, Metall, Kunststoff, Holz, Fliesen, Beton, Rigipsplatten und sonstigen rauen Oberflächen.



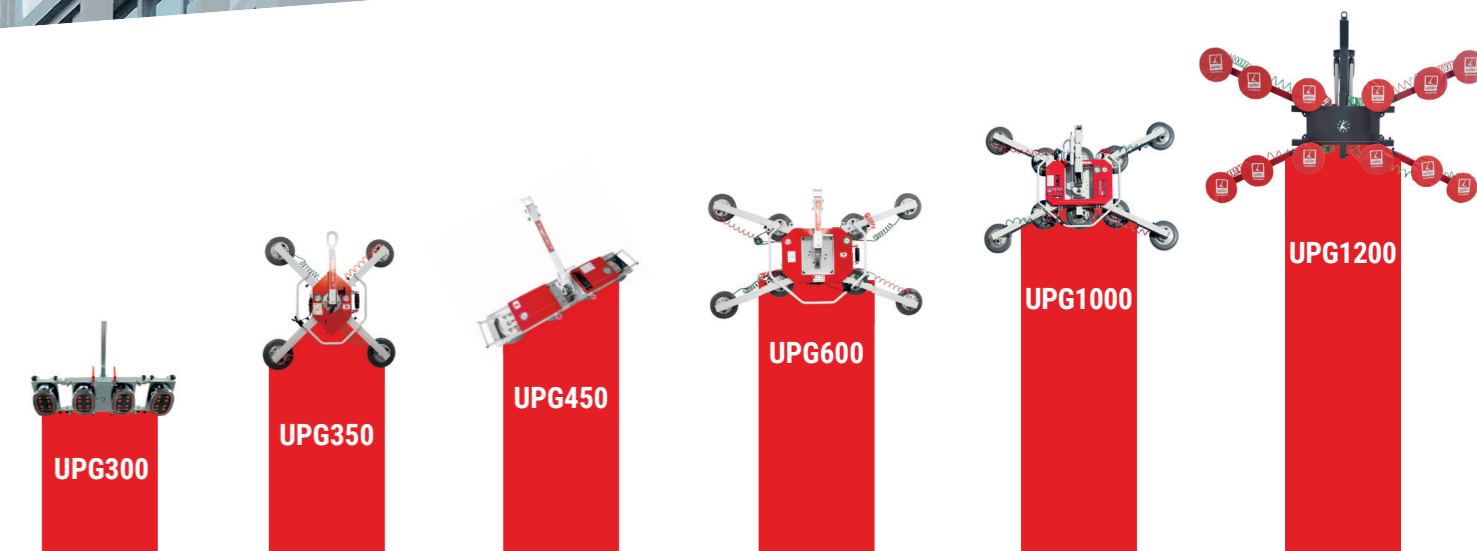
- Uplifter GmbH & Co. KG**
Uplifter in Oberaich | Zentrale
Oberaich 5 | 92543 Guteneck
+49 9433 20499 0
- Uplifter in München | Hallbergmoos**
Zwillingshof 1 | 85737 Hallbergmoos
+49 9433 20499 354
- Uplifter in Sinsheim | Lobbach**
Spitzacker 8 | 74931 Lobbach
+49 9433 20499 302
- Uplifter in Frankfurt/Main | Mömbris**
Handwerkerring 6 | 63776 Mömbris
+49 9433 20499 302
- Uplifter in Düsseldorf | Velbert**
Rosenkamp 13 | 42549 Velbert
+49 2051 42319 0
- Uplifter in Berlin | Oberkrämer**
Breitestr. 59 | 16727 Oberkrämer
+49 3304 2559350
- Uplifter in Hamburg | Seevetal**
Bei den Kämpen 8 | 21220 Seevetal
+49 4185 79997 0
- Uplifter Entwicklung und Produktion**
Schulstraße 16 | 92507 Nabburg
+49 9433 20499 0

WIR SIND FÜR SIE DA!

Entwicklung & Produktion Verkauf Vermietung Service



VAKUUMSAUGER
eine starke Produktfamilie!

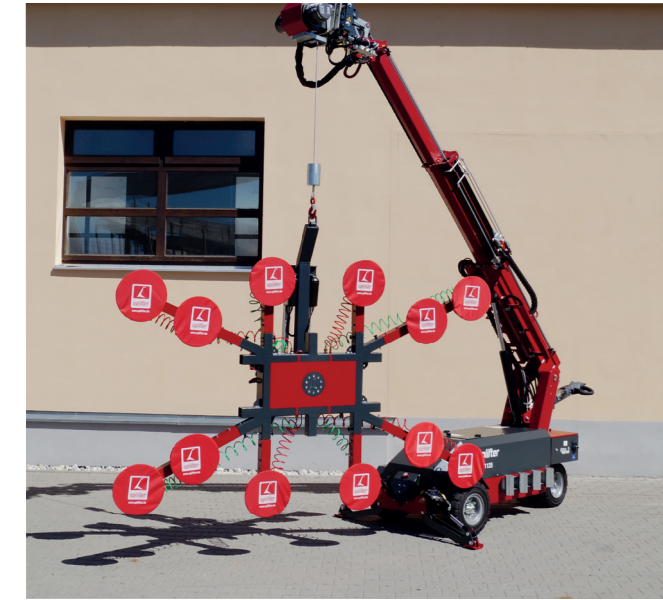
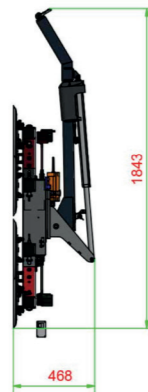
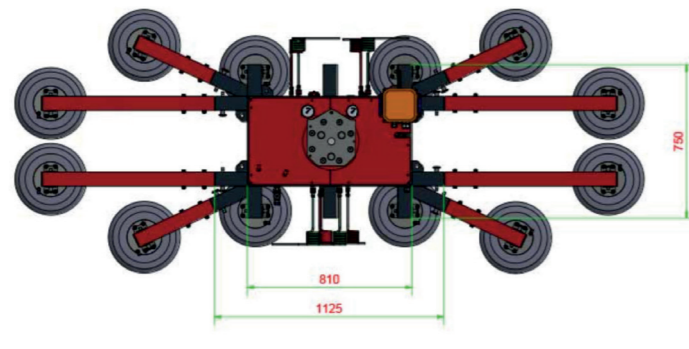
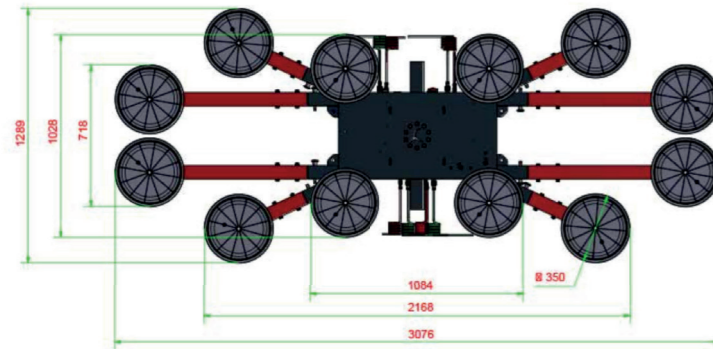
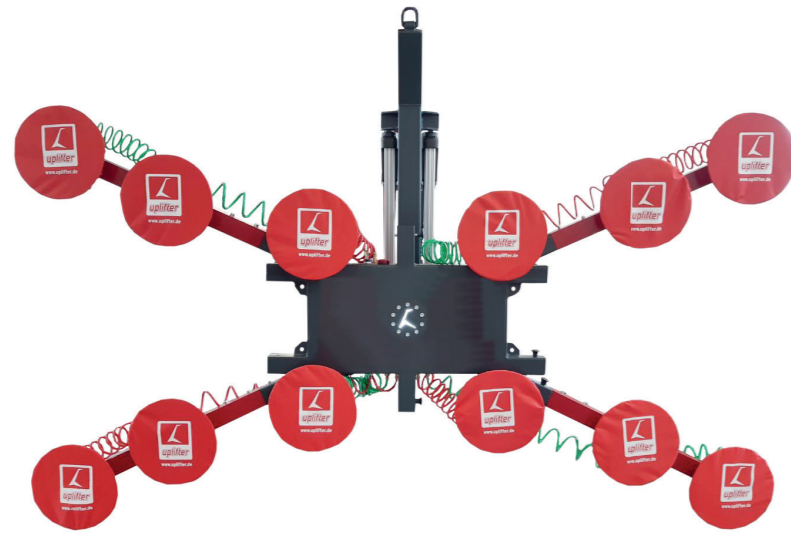


Vakuumsauger UPG1200

Vakuumpack | Uplifter



Tragkraft	1.200 kg
Saugteller Anzahl	12 Stück
Saugteller Durchmesser	Ø 350 mm
Gebogene Scheiben	<input checked="" type="checkbox"/>
Senkzylinder	<input checked="" type="checkbox"/>
Funkfernbedienung	<input checked="" type="checkbox"/>
Eigengewicht max.	190,0 kg
Länge max./min.	3,08/1,01 m
Breite max./min.	1,28/0,71 m
Neigungswinkel	90°
Drehbarkeit	120° elektrisch
Betriebsdauer	ca. 8,0 Stunden



Interessante Videos mit Einsatzbereichen finden Sie auf YouTube.

Abonnieren Sie unseren Kanal, um mehr über die Möglichkeiten unserer Maschinen zu erfahren. Vom Einweisungsvideo bis zum Baustelleneinsatz ist alles dabei.



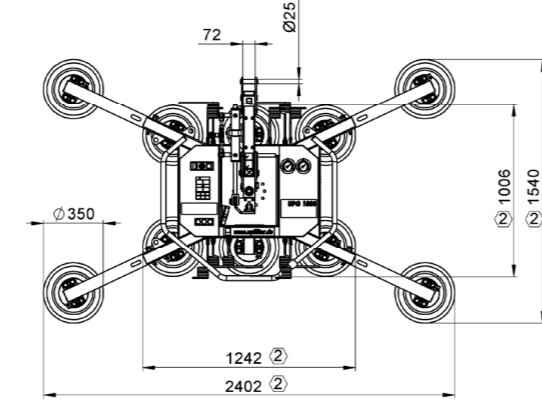
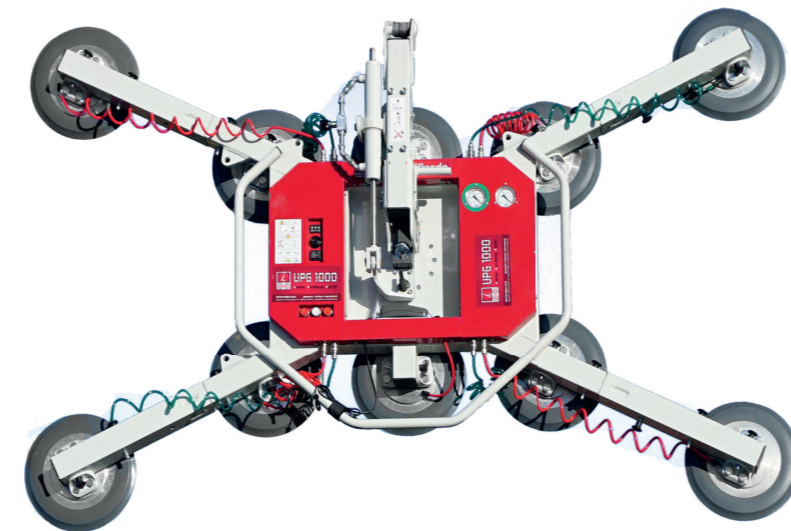
Das Vakuumkreuz am GW 1125 kann schnell demonstriert werden und mittels Kippadapter auch einzeln genutzt werden!

Vakuumsauger UPG1000

Vakuumpack | Uplifter



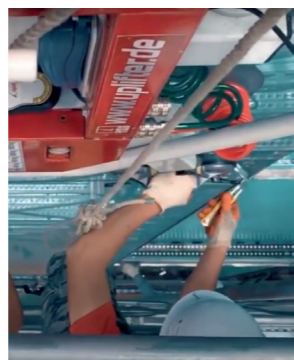
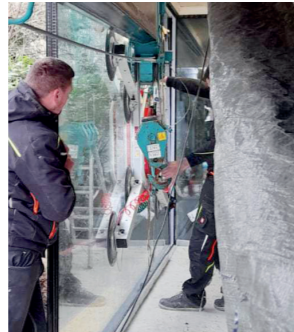
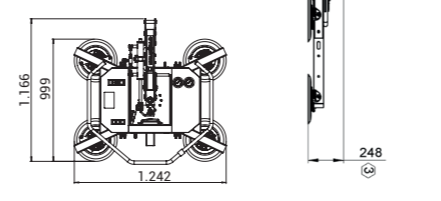
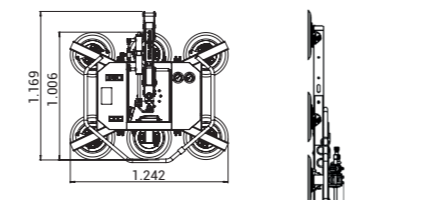
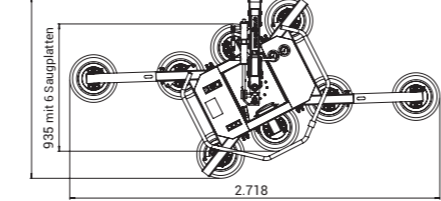
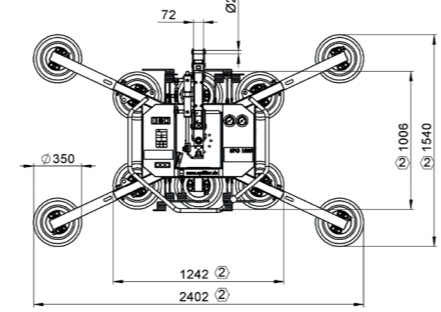
Tragkraft	1.000 kg
Saugteller Anzahl	10 Stück
Saugteller Durchmesser	Ø 350 mm
Gebogene Scheiben	<input checked="" type="checkbox"/>
Senkzylinder	<input checked="" type="checkbox"/>
Funkfernbedienung	<input checked="" type="checkbox"/>
Eigengewicht max.	126,0 kg
Länge max./min.	2,72/1,25 m
Breite max./min.	1,54/1,01 m
Neigungswinkel	90°
Drehbarkeit	360° im 45° Raster
Betriebsdauer	ca. 8,0 Stunden



Funkfernbedienung für das Ansaugen und Lösen des Vakuums

TIPP
Leichtes Handling der Vakuumsauger auf der Baustelle und zur sicheren Aufbewahrung mit dem Transportwagen UPT200.

Abmessungen



Durch die flache Bauweise des UPG1000 sind Einsätze auch hinter einem Gerüst möglich



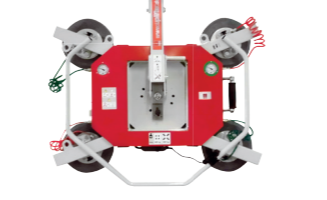
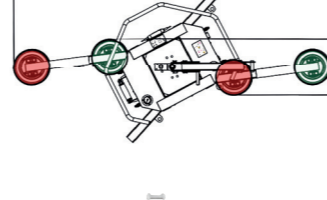
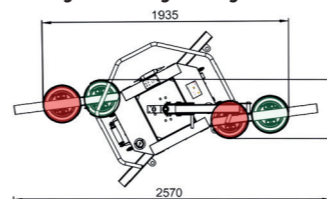
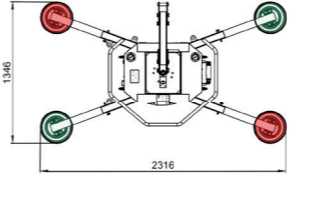
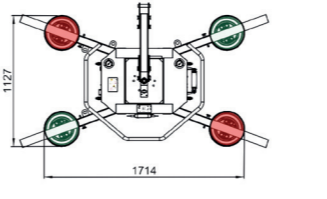
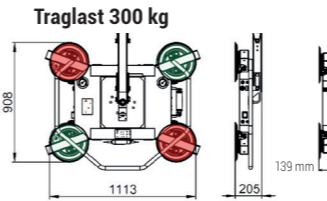
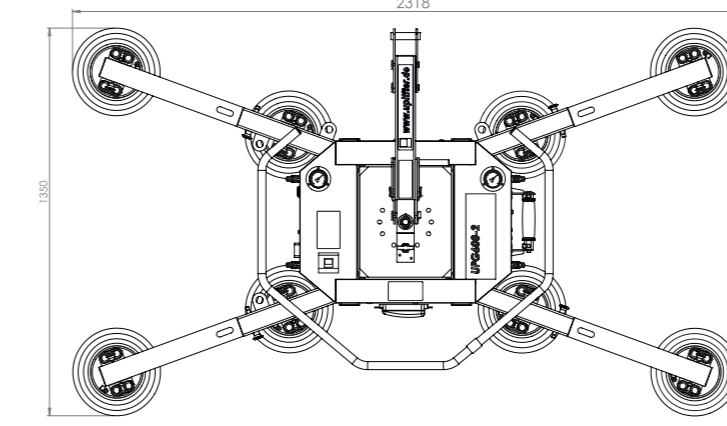
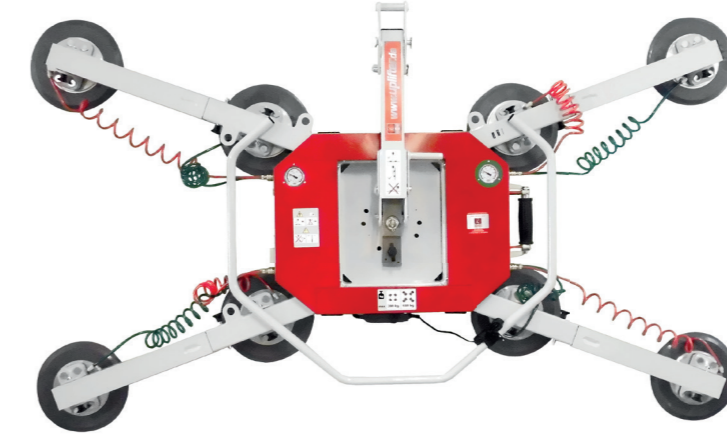
Besuchen Sie uns bei YouTube und sehen Sie den UPG1000 beim Einsatz in Taiwan.

Vakuumsauger UPG600

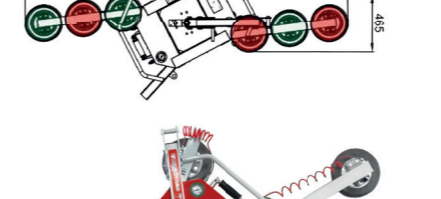
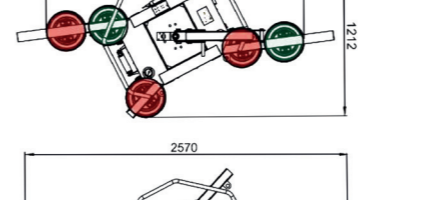
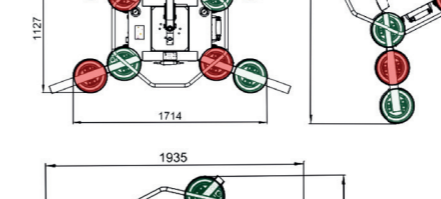
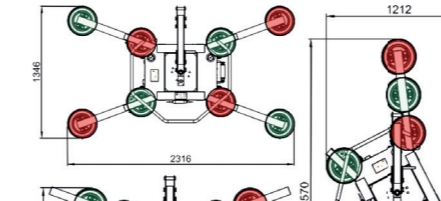
Vakuumpack | Uplifter



Tragkraft	600 kg
Saugteller Anzahl	8 Stück
Saugteller Durchmesser	Ø 300 mm
Gebogene Scheiben	<input checked="" type="checkbox"/>
Senkzylinder	<input checked="" type="checkbox"/>
Funkfernbedienung	<input checked="" type="checkbox"/>
Eigengewicht max.	89,0 kg
Länge max./min.	2,57/1,13 m
Breite max./min.	1,35/0,91 m
Neigungswinkel	90°
Drehbarkeit	360° im 45° Raster
Betriebsdauer	ca. 8,0 Stunden



Traglast 600 kg



TIPP
Praktische Funkfernbedienung zum Ansaugen und Lösen des Vakuums optional erhältlich.

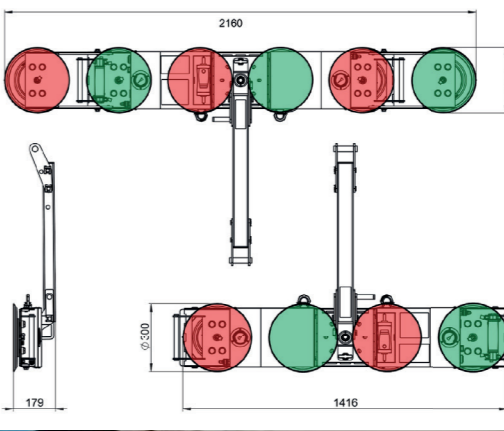
Durch unterschiedliche Anordnung der Saugteller kann der Vakuumsauger optimal an verschiedenste Scheibengrößen angepasst werden.

Vakuumsauger UPG450

Vakuumpack | Uplifter



Tragkraft	450 kg
Saugteller Anzahl	6 Stück
Saugteller Durchmesser	Ø 300 mm
Gebogene Scheiben	<input checked="" type="checkbox"/>
Senkzylinder	<input checked="" type="checkbox"/>
Funkfernbedienung	<input checked="" type="checkbox"/>
Eigengewicht max.	57,0 kg
Länge max./min.	2,16/1,42 m
Breite max./min.	0,3 m
Neigungswinkel	90°
Drehbarkeit	360° im 45° Raster
Betriebsdauer	ca. 8,0 Stunden



Durch die leichte, kompakte Bauweise sind besonders flexible Einsatzmöglichkeiten gewährleistet



Nutzen Sie den UPT800, um die Elemente auf der Baustelle zu transportieren



Mit einer Länge von 2,16 m ist der UPG 450 ideal für lange, schlanke Elemente geeignet

